

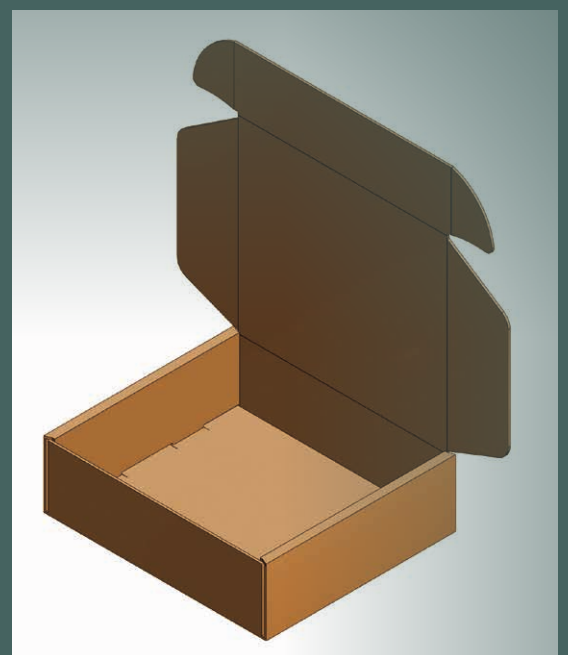


FORMECA

AUTOMAATTISET  
LAATIKONMUODOSTAJAT

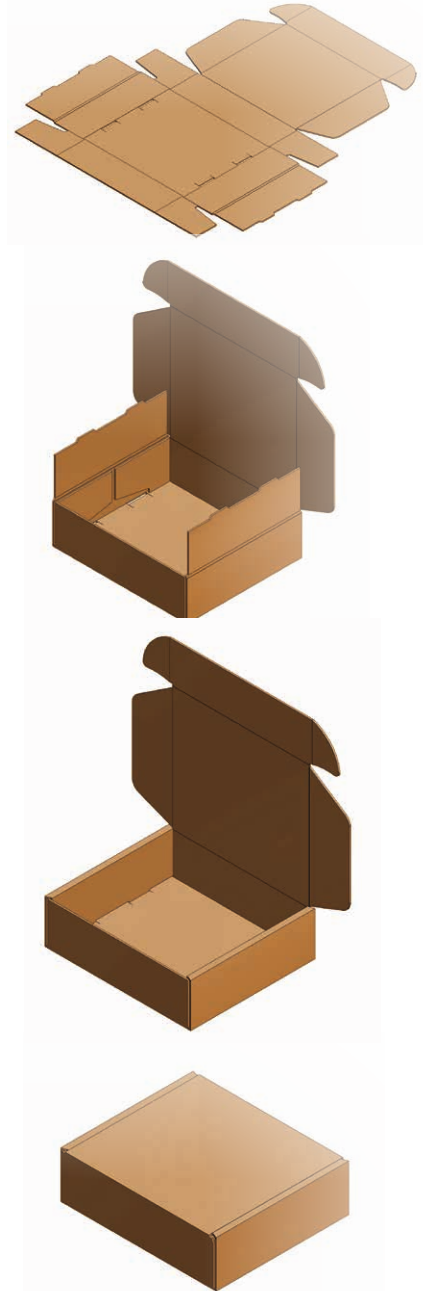
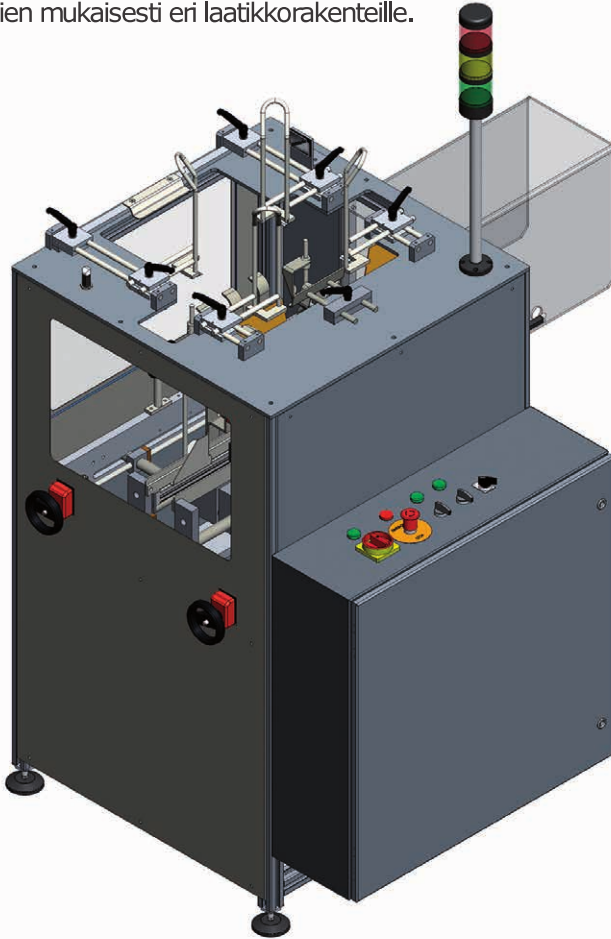
## Formeca L-760

Formecan laatikonmuodostaja L-760 muodostaa aaltopahviaihioista alustoja tai myyntipakkauksia ilman liimaa, mekaanisesti suljettavien lukkoläppien avulla. Se sopii pienimuotoiseenkin pakkaustoimintaan ja mahdollistaa koneellisen pakkaamisen kohtuullisella investoinnilla.



*Esimerkki laatikkorakenteesta.*

Kompaktin kokonsa ansiosta L-760-laatikonmuodostaja löytää paikkansa pienemmissäkin tuotantotiloissa, sillä se vie lattia-alaa vain hieman enemmän kuin kodinkone. Laatikonmuodostaja viimeistellään valmistusvaiheessa asiakkaan tarvitseman laatikkomallin mukaiseksi ja koeajetaan aina tehtaallamme ennen toimitusta. Jatkossa asiakas voi vaihtaa laatikkokokoa säätöjen ja vaihto-osien avulla. Koneen materiaalina on ruostumaton teräs, joten se soveltuu käytettäväksi monenlaisissa olosuhteissa, myös vileissä tiloissa. Kaikki Formeca-pakkauskonet valmistetaan Suomessa ja ne voidaan muunnella asiakkaan pakkaustoiminnan vaatimuksien mukaisesti eri laatikkorakenteille.



- yläpuolinen ahiomakasiini on nopea täyttää koneen käydessä
- koneen mitat (pituus/leveys/korkeus) 1030 x 760 x 1600 mm
- liitännät: jännite 230VAC/50Hz ja paineilma 6 bar
- kapasiteetti 10 laatikkoa minuutissa
- FEFCO 0421, 0422, 0427
- säädettävissä eri kokoisille ja -rakenteisille laatikoille
- laatikon pohjakoko minimi 160 x 120 mm ja maksimi 310 x 280 mm

Formeca on osa suomalaista teknologiayritys Orfer Oy:tä.

**Orfer Oy**  
**Vaakatie 9, FI-16300 Orimattila FINLAND**  
**Tel. +358 (0)3 884 11**  
**www.orfer.fi**

**ORFER** 